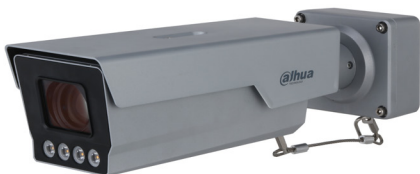


# ITC431-RW1F-IRL8

Telecamera lettura targhe AI ANPR Enforcement 4 MP IR



- Sensore CMOS starlight 1/1.8" 4 MP
- Doppia codifica H.265 e H.264
- Risoluzione max.: 2688×1520@25 fps
- Ottica vari-focale motorizzata 10~50 mm
- Portata illuminazione fino a 30 m
- Grado di protezione IP67.

Caratteristiche chiave (con condizioni installative e di luce adeguate):

- Copertura: 1-2 corsie
- Range velocità rilevate: 5~120 km/h
- Rate lettura: >99%
- Precisione LPR: >98%

## Panoramica

Questa telecamera per lettura targhe da 4 MP è dotata di un sensore ad altissima sensibilità, di un processore AI preformante e integra algoritmi deep-learning che raccolgono i metadati dei veicoli in tempo reale elaborando statistiche sui flussi di traffico, rilevano eventi e violazioni garantendo la sicurezza della viabilità.

## Funzioni

### Monitoraggio del traffico intelligente

Rilevamento violazioni del traffico, registrazione passaggio dei veicoli, estrapolazione dati sul traffico, rilevamento eventi e molto altro.

### Scocca ad alta resistenza

Grado di protezione IP67.

### Alimentazione versatile

PoE e 12V DC-36V DC: massima flessibilità per ogni esigenza.

## Scenari applicativi

La telecamera è ideale per la gestione intelligente della viabilità e le applicazioni safe city.

## Specifiche tecniche

### Telecamera

Sensore immagine	CMOS 1/1.8"
Risoluzione immagine	2688×1520 (bande nere OSD escluse)
Modalità shutter	Singolo shutter
Velocità Shutter elettronico	Auto/Manuale 1/50~1/10.000 s
Riduzione rumore	3D NR
S/N	> 56 dB
WDR	90 dB
Illuminazione minima	9.4 μlux
Day/Night	Auto switch ICR: filtro taglio di frequenza IR (IRCF) con filtro polarizzatore di giorno, IR di notte

### Illuminatori

Numero	4 LED da 830 nm LED, luminosità regolabile
IR	SI
Portata illuminazione	23~30 m (luminosità regolabile)
Copertura	1-2 corsie

### Ottica

Tipo	Motorizzata vari-focale
Lunghezza focale	10~50 mm
Apertura max.	F1.33

Campo visivo	Orizzontale: 9.4°~40.8° Verticale: 5.4°~22.9° Diagonale: 10.7°~46.9°
Modalità esposizione	Auto; Manuale (valori shutter o range shutter personalizzato)

### Funzioni

Modalità trigger	Rilevamento video; radar
OSD	Orario, luogo, SN dispositivo, numero corsia, numero targa, marchio/tipo/colore/dimensione/velocità veicolo, paese/regione, violazione; veicoli a due ruote (tipo, numero passeggeri, casco)
Eventi allarme	Archiviazione piena, errore archiviazione, allarme esterno, memoria insufficiente, targa in lista blocco, accesso non autorizzato, errore sicurezza
Automatic Network Replenishment (ANR)	Piattaforma e FTP (TF card necessaria)
Auto registrazione	Si

### Intelligenza

Rilevamento Target	Veicoli a 4 e 2 ruote
ANPR	Algoritmi proprietari Dahua per riconoscimento numeri e lettere delle targhe
Riconoscimento categorie veicoli	Anteriore: autobus, pulmino, SUV, MPV, pickup, autotreno, camion, auto, van, camioncino Posteriore: SUV, auto, van, autobus, pickup, autotreno, camioncino, autocisterna, autobetoniera
Riconoscimento colore veicoli	Bianco, rosa, nero, rosso, giallo, grigio, blu, verde, ambra, viola, marrone, argento (il colore non può essere rilevato in modalità IR)
Marchi	Acura, Alfa Romeo, Ashok Leyland, Aston Martin, Audi, Baic, Bentley, Benz, BMW, Buick, BYD, Cadillac, Chery, Chevrolet, Chrysler, Citroen, Dacia, Daihatsu, Datsun, Dodge, DS, Ferrari, Fiat, Force, Ford, Foton, Geely, GMC, Greatwall, Hino, Honda, Hyundai, Infiniti, Isuzu, Iveco, Jac, Jaguar, Jeep, Kia, Kinglong, Land, Lexus, Lifan, Lincoln, Mahindra, MAN, Maserati, Mazda, Mercury, MG, Mini, Mitsubishi, Nissan, Opel, Peugeot, Porsche, Renault, Rolls Royce, Saab, Scania, Seat, Skoda, Smart, Subaru, Suzuki, Tata, Tesla, Toyota, UD, Volkswagen, Volvo
Istantanee violazioni veicoli a 4 ruote	Eccesso di velocità, contromano, cambio di corsia illecito
Istantanee violazioni veicoli a 2 ruote	Mancato utilizzo del casco, passeggeri in eccesso
Flussi di traffico	Statistiche sui flussi di traffico, velocità media, categorie veicoli, occupazione corsie, lunghezza code, stato strade
Eventi traffico	Sosta vietata, congestioni

### Video

Compressione video	H.265; H.264M; H.264H; MJPEG
Risoluzioni video	4 MP (2688×1520); 1080p (1920×1080); UXGA (1600×1200); 720p (1280×720); D1 (704×576); CIF (352×288)
Frame rate video	Max. 25 fps; flusso princ.: (2688×1520@25 fps), flusso sec.: (1600×1200@25 fps)
Bit Rate video	H.264: 32~32767 kbps H.265: 32~32767 kbps MJPEG: 5.12~32767 kbps
Controllo bit rate	CBR; VBR

Bilanciamento bianchi	Auto; Manuale; Esterno, Naturale; Lampioni; parziale
Ottimizzazione bordi	Si
HLC	Si
BLC	Si
Correzione pixel difettosi	Si
Range guadagno	0~100

### Immagine

Immagine composita	Combinazione fino a 3 sorgenti immagine e 1 close-up in un'immagine composita
Risoluzione	2688×1520 (escluso sfondo nero OSD)
Formato codifica immagine	JPEG
Prevenzione manomissione immagine	Watermark e verifica

### Rete

Porta Ethernet	1 porta RJ-45, 10/100/1000 M
SDK e API	Si
Sicurezza	Nome utente e password autorizzati, binding indirizzo MAC, crittografia HTTPS, controllo accesso di rete
Browser	IE: IE 9~11 Chrome: Chrome 41 e precedenti Firefox: Firefox 49 e precedenti Win10 (occorre aprire il browser con diritti di amministratore)
Posizionamento	GPS
Sincronizzazione orario	NTP; GPS

### Interfaccia

Archiviazione	Slot TF card (256 GB)
RS-485	2, per collegamento a radar
RS-232	2, per debugging seriale e R T G per collegamento a radar
Ingresso audio	1 canale
Uscita audio	1 canale
Ingressi allarme	3 canali
Uscite allarme	2 canali (1 relè, 1 optoisolatore)

### Generale

Alimentazione	12~36 VDC, PoE
Assorbimento	≤ 13 W
Temperatura esercizio	-40 °C ~ +65 °C
Temperatura stoccaggio	-40 °C ~ +65 °C
Umidità esercizio	10%~90%
Umidità stoccaggio	10%~90%
Grado di protezione	IP67

# ITC431-RW1F-IRL8

Certificazioni	CE: E234884-A6183-IT-1/4789603556-1 FCC: 4789603556-2 UL: E234884-A6183-X3
Dimensioni	466.4x135.8x134.1 mm
Peso netto	3.9 kg
Peso con confezione	4.8 kg
Installazione	Staffa di montaggio universale a 3 assi o montaggio su palo orizzontale con adattatore apposito

## Info ordine

Articolo	Modello	Descrizione
Telecamera 4 MP	ITC431-RW1F-IRL8	Telecamera lettura targhe AI ANPR 4 MP IR
Accessori (Opzionali)	8018	Staffa di montaggio universale a 3 assi
	PFA150	Adattatore montaggio a palo

## Accessori

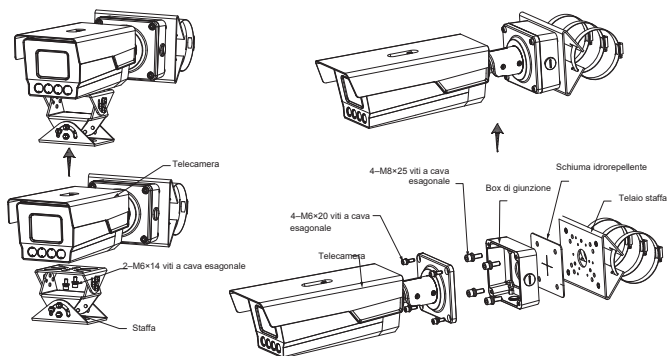
Opzionali:



8018  
Staffa di montaggio  
universale a 3 assi



PFA150  
Adattatore  
montaggio a palo



## Dimensioni (mm[inch])

